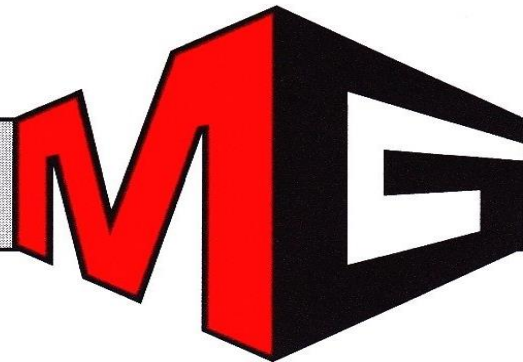


# Bauunternehmung M. Grundner GmbH

**BAUUNTERNEHMUNG**



**M. GRUNDNER GMBH**



**STADT BURGHAUSEN**  
Stadtplatz 112  
84489 Burghausen  
[www.burghausen.de](http://www.burghausen.de)

Tel.: 08677-887-0  
Auszug antrl. Flurkarte

Bearbeitet: Lechner

Datum: 30.03.2021

Maßstab: 1:1000









Blick von der Dachterrasse







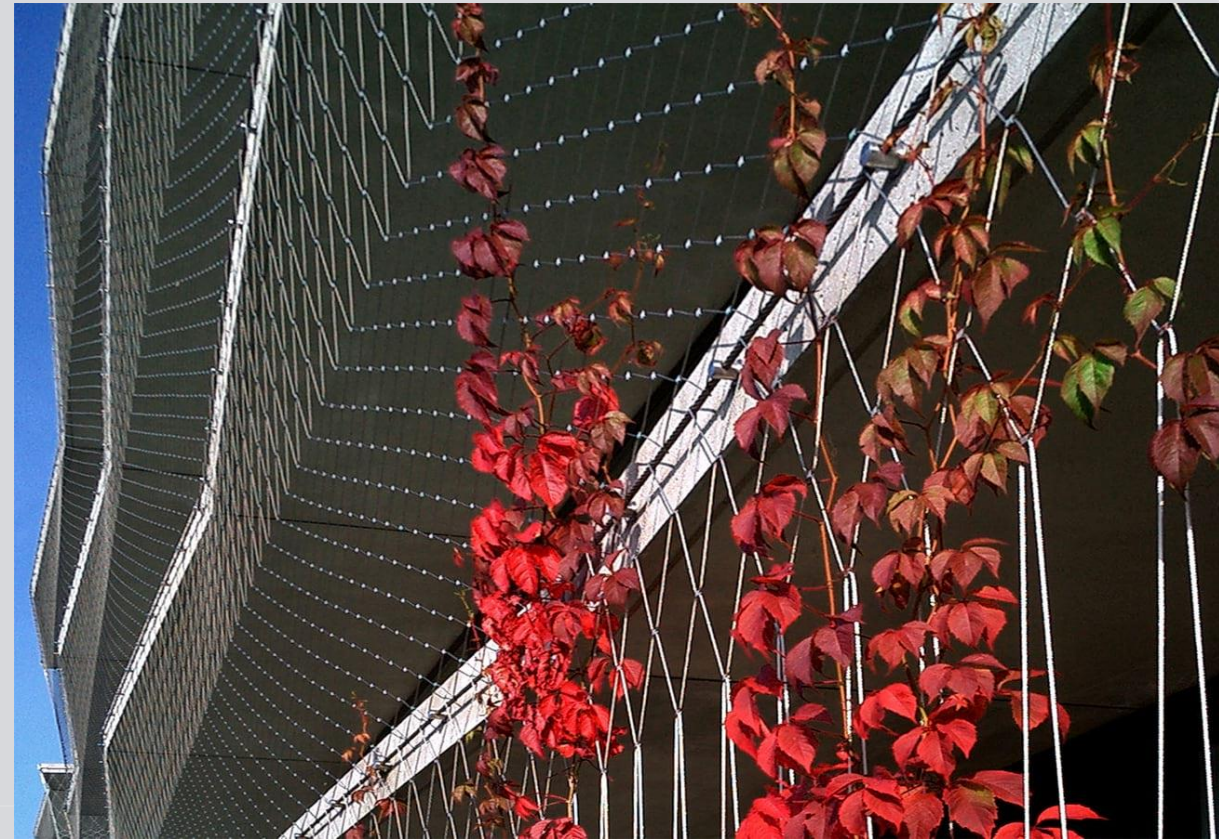


# DACHTERRASSE Beispiele



# BALKONE





# Beispiele begrünte Fassaden

# Beispiele Laubengang





# PV –Fassade

## Das System:

### Leistung

- Nennleistung Photovoltaikmodul: 305 Wp
- Stromertrag abhängig von Standort und Ausrichtung

### Brandverhalten

- Brandverhalten (Klasse) gemäß DIN EN 13501-I: B-s1,d0, schwerentflammbar (mit 80mm Hinterlüftungsspalt)

### Schallschutz

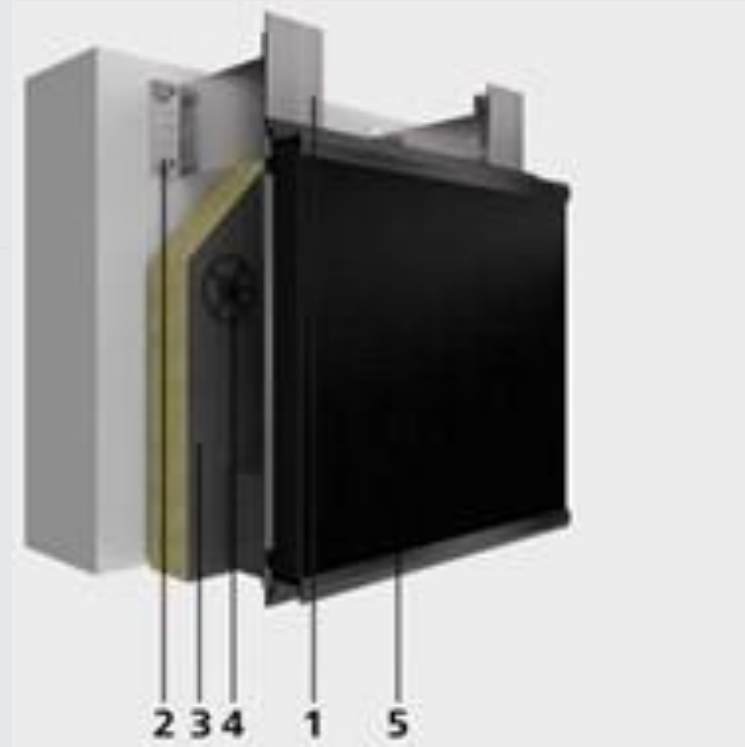
- Schalldämmmaßverbesserung bis 12 dB (A)

### Nachhaltigkeit

- Gute Rückbaubarkeit in sortenreine Einzelkomponenten dank modularem Systemaufbau
- Rücknahme defekter oder ausgedienter Photovoltaikmodule durch den Hersteller

### Hinweise

- Leistungsgarantie: mind. 97% im ersten Jahr, danach maximale Reduktion um 0,7% pro Jahr bis zu 25 Jahren



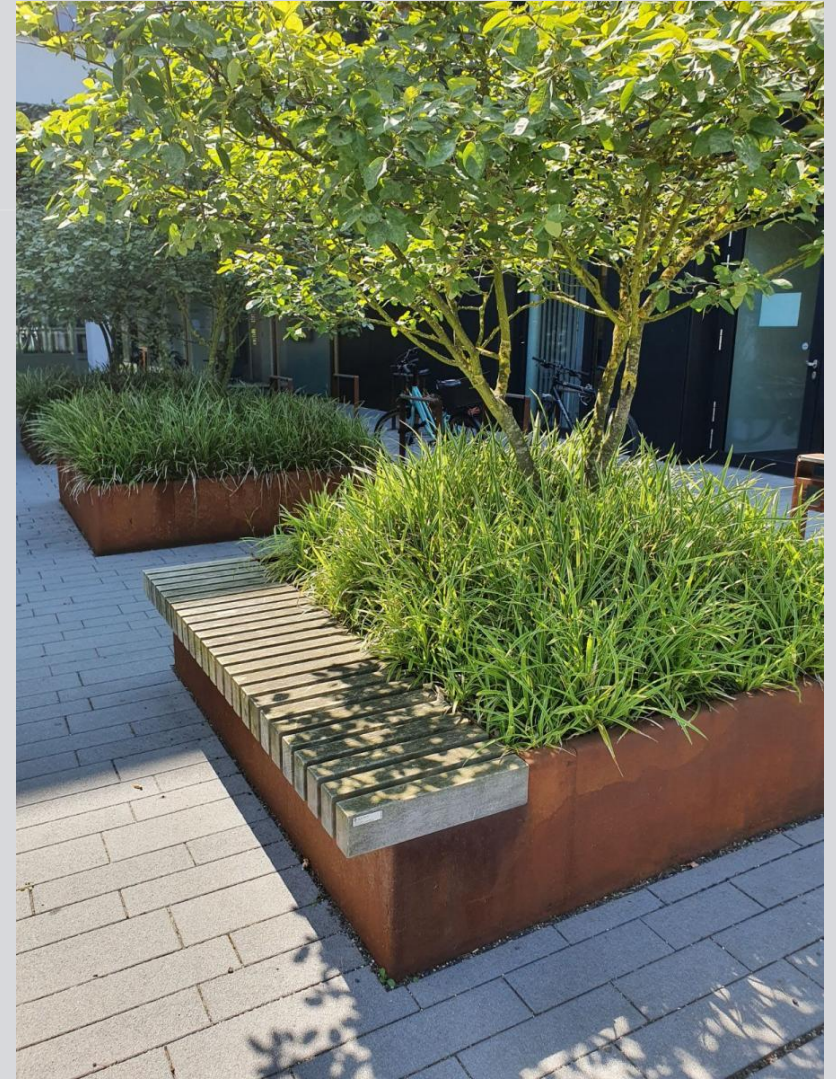
- 1- Unterkonstruktion
- 2-Verankerung
- 3-Dämmung
- 4-Befestigung
- 5-Photovoltaikmodul





# Außenanlage Beispiele





# Stahlbeton-Doppelwände

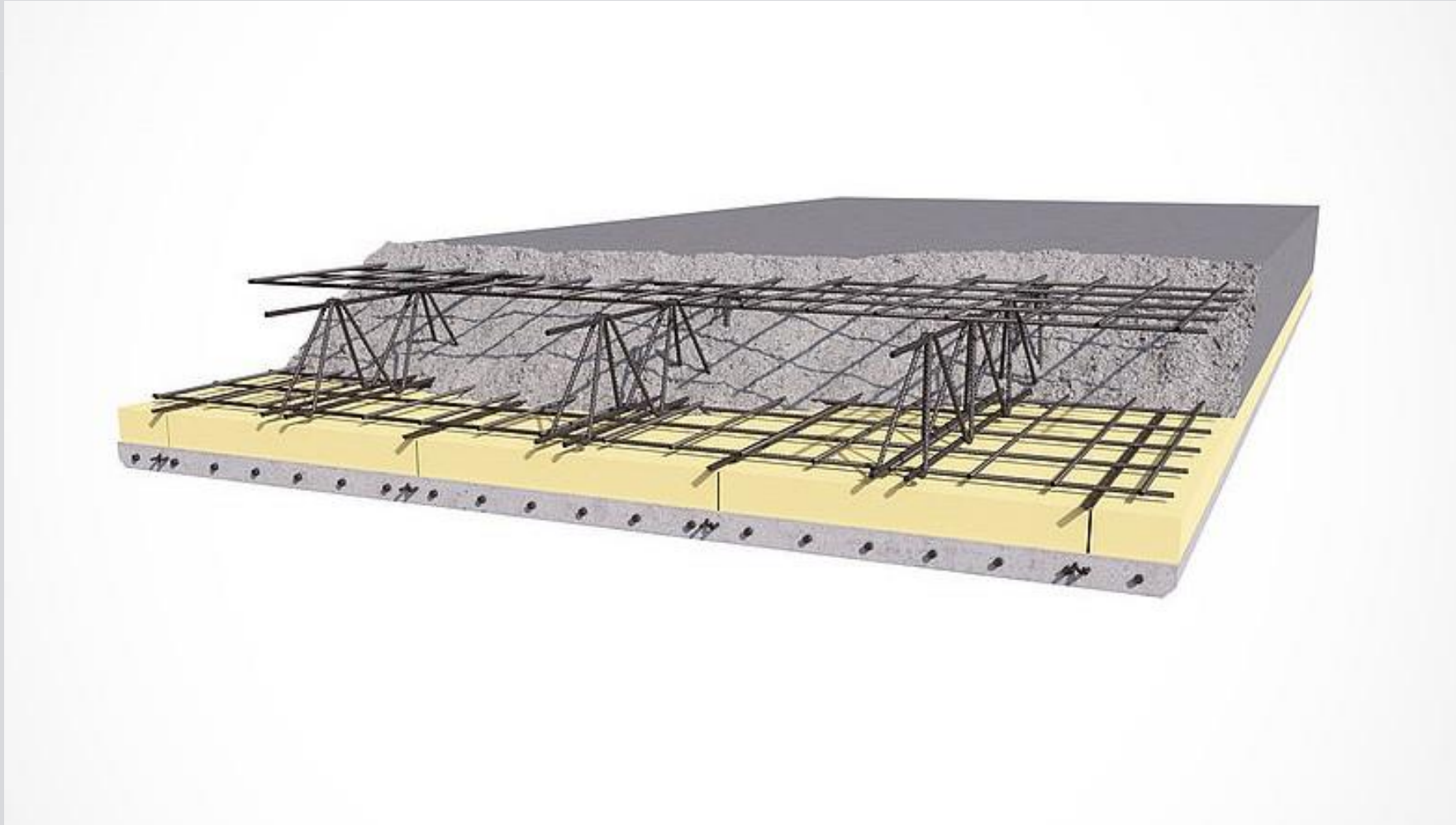






# REDBLOC

# Thermodecke Green Code über KG



# Beispielbilder Inneneinrichtung

Bad mit Dusche



Küche und Wohnbereich



Schlafzimmer



Wohnzimmer





## Wohnzimmer



## Wohn-/Essbereich



**Weitere Informationen wie  
Grundrisse, Baubeschreibung, Preise  
finden Sie auf unserer Internetseite  
[www.grundner-bau.de](http://www.grundner-bau.de)  
unter der Rubrik  
„Immobilien/Bauträger“**

**Vielen Dank  
für Ihre  
Aufmerksamkeit**